

()

INTERSTATE COUNCIL FOR STANDARDIZATION, METROLOGY AND CERTIFICATION
(ISC)

24045
2016

1.0—2015 «
 1.2—2015 «
 1 «
 » (« »)
 2 465 « »
 3 (-
 31 2016 .No 90*)
 :

{ 3166) 004-97	(3166) 004-97	
	AM BY KG RU	

4 2016 . No 1569- 24045—2016 2 -
 1 2017 .

5 24045—2010
 « * », () -
 « » -
 — -

(www.gost.fu)

1	1
2	1
3	2
4	2
5	4
5.1	4
5.2	5
5.3	5
5.4	6
5.5	6
5.6	6
6	6
7	7
8	7
9	8
()	9
() , ,	10
8()	20
	21

Steel sheet bent probites with stair landings and railings for construction.
Specifications

—2017—04—01

1

2

:

9.401—91

12.1.044—89 (4589—84)

164—90

427—75

3749—77

90°.

7502—98

7566—94

8026—92

9825—73

14918—80¹

15150—69

19904—90

30246—94²

«

»,

1

1

».

52246—2004 «

2

52146—2003 «

».

« * () ()

3

3.1 :

3.2 :

3.3 :

3.4 :

3.5 :

3.6 :

3.7 :

3.8 :

3.9 :

4

4.1 :

* :

- ;

4.1.1 :

— ;

— ;

— ;

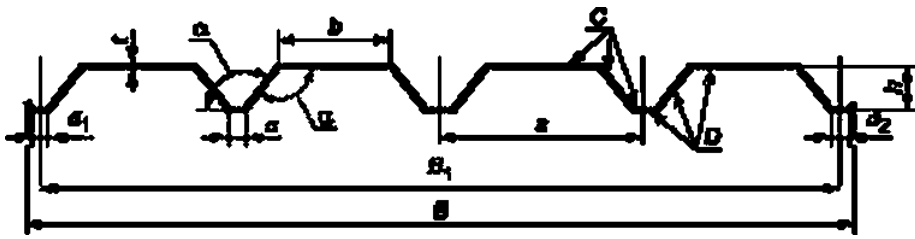
— ;

1 -

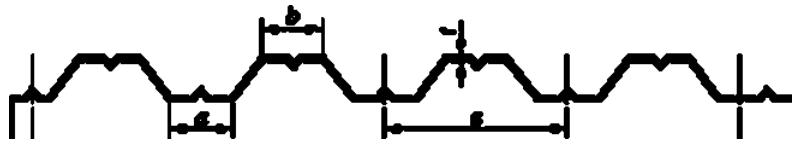
2

- 4.1.2
-
-
- 4.1.3
-
-
- 4.1.4
-
-
-
- 4.2
- 4.3

(. . . 1 2). 15 160 8 44 — 44



S, — : — : h — . l — : s —
 b — () . ai aj —
 { } : —
 1 —

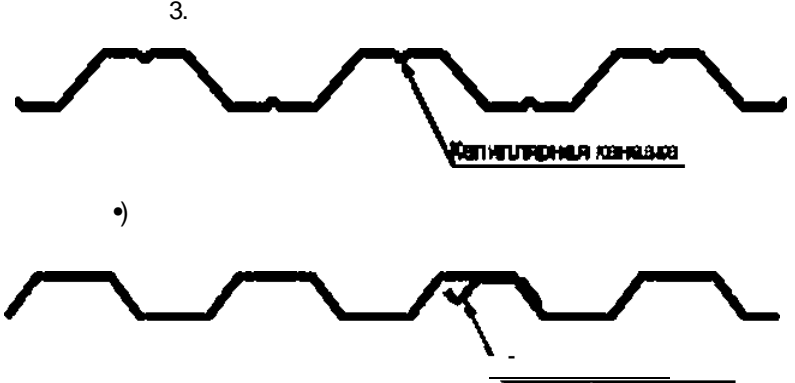


"	*
	iV\

2—

4.4 , , 2 , , 10
 200 .
 4.5 135* , 95 130* *
 4.6 , , *

4.7 10 , (. 2). -
 4.8 , , (.) -



)
 3—

4.9 , 1 , () , 1 2 1 ,) -
 4.10 , , -

4.11 () -
 1—9() . 2 -

4.12 , -0.6. -

4.13 :
 - 250 3 12 — :
 - 300 2.4 12 — .

5
 5.1
 5.1.1 -

1- 1 -
 1 52246 (275).

HP 14918. 19904. 5.1.2 14918. 5.1.3 10 5.1.4 2- 1 14918. 30246. RAL £> 30246. 5.1.5 (,) 5.1.6 0.5 1.5 t 5.2 5.2.1 14918. 5.2.2 (.) 30246. 5.2.3 , 5.2.4 , 2. 5.2.5 , 12.1.044. 5.3 5.3.1 1. 1 —

		, > ,	
8 19 .	±1.0	±8.0	+2.0() +6.0(6)
20 59 .	±1.5		
60 74 .	±2.0		
75 160 .	±2.5		
—			

1 52246 (140).
 2 28.13330.2012 « 2.03.11—85

»(1).

5.3.2

19904

»

5.3.3

5.0

3

6

1.5 1

6

5.3.4

1.5

»

—3.0

5.3.5

1,5f

5.3.6

»

5.4

•

•

•

5.5

5.5.1

7566.

5.5.2

•

•

•

•

•

•

5.6

5.6.1

5.6.2

6

6.1

75

10

6.2

5.2.3

5.3

6.3

6.4

6.5

24045—2016

8.4

100 . 40 . 100
2 — 40 . 3 40

8.5

, 1 2 , , 3000 .
8.6 7. — 3 15150.

9

9.1

(,) , ±10

9.2

1.

()

X_____X /

1

2 — —

3

4 *

600ew «—

75-750-0,8

01-

RAL 5005 ()

D
H75-750-Q.8

1 1

RAL 5005/

24045—2016

()

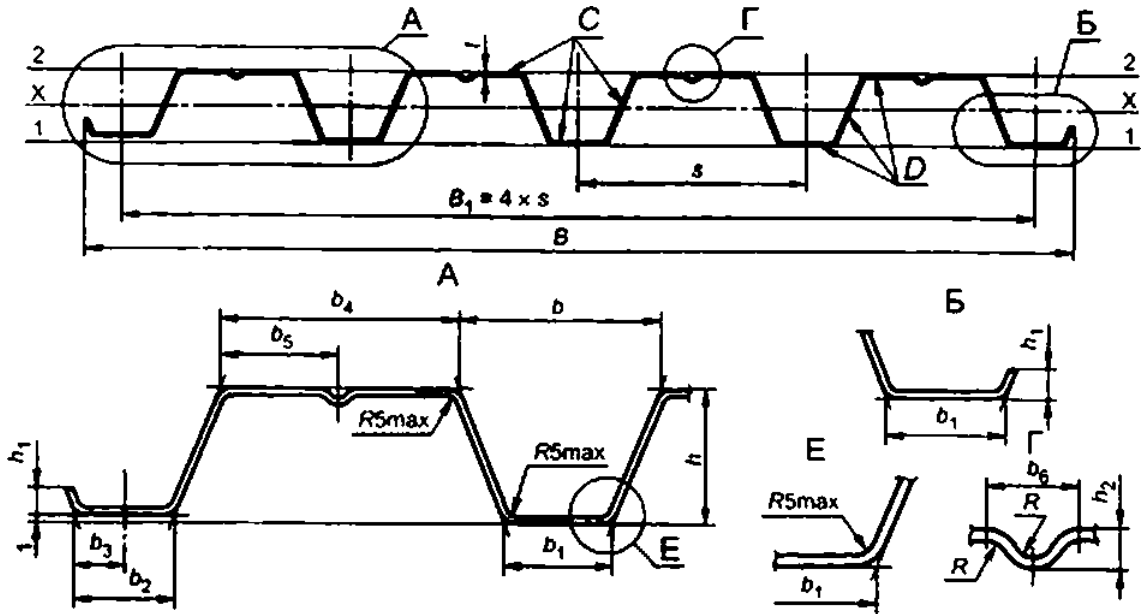


Рисунок Б.1 — Профили типа Н высотой 57 и 60 мм

.1

	1														2	1 it	
	3	4	5	6	7	8	9	10	11	12	13	14	15	16			
HS7-750-0.8	57	750	0.6	801	94.S	44	42	20	93	48.5	18	10	7	4	187.5	6.6	5.6
67.750-0.7			0.7													7.7	6.5
H67-7S0-0.8			0.8													8.6	7.4
60-845-0.7			0.7													8.6	7.4
60-845-0.8	60	845	0.8	902	89.S	50	47	22	122	61	16	14	S	3.5	211.2	10.0	8.4
H60-84S-0.9			0.9													11.3	9.3

.1

	1							1 2	3
	4			5					
	6	7	8	9	10	11	12		
57-750-0.6	46.2	12.0	16.0	46.2	13.8	15.9	7.5	1100	
57.7500.7	53.8	14.8	21.1	53.6	16.4	19.7	8.7		
57-750-0.8	61.2	17.9	24.4	61.2	18.9	24.0	9.6		
60-845-0.7	62.1	14.6	24.4	59.1	16.S	18.7	8.6	1260	
K60-84S-0.8	70.6	17.7	26.1	69.9	19.0	22.7	9.9		
-845-0,9	79.0	20.9	31.8	78.7	21.5	27.0	11.1		

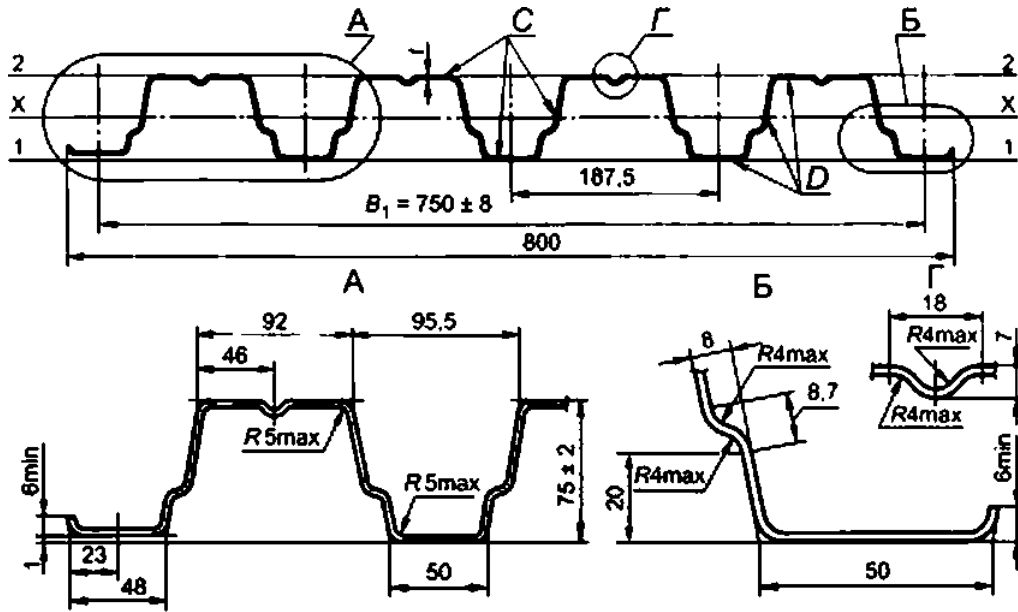
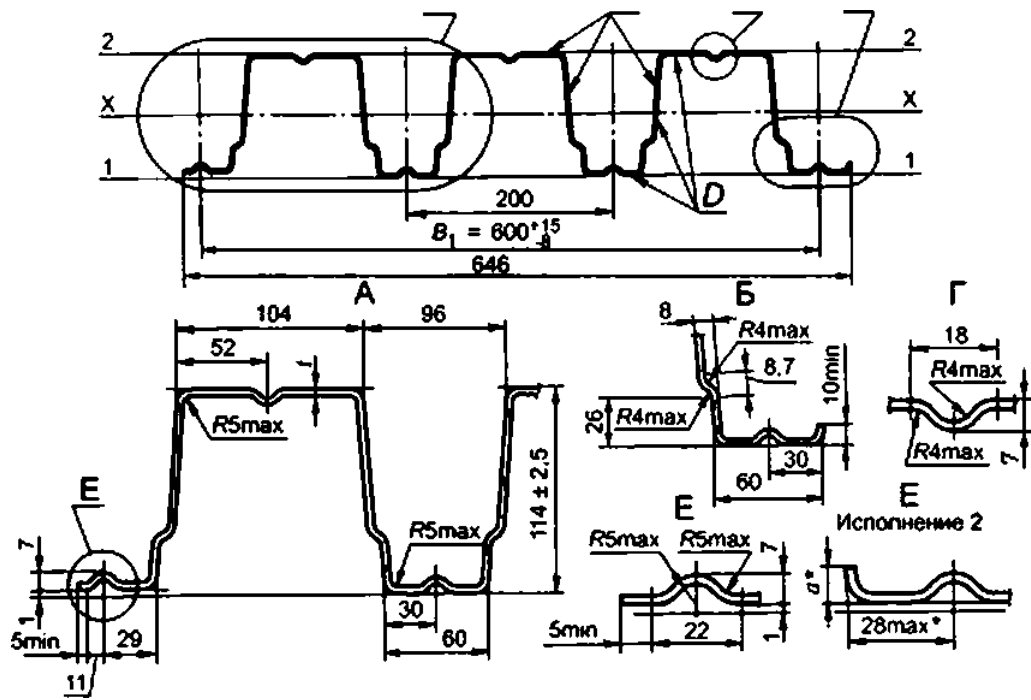


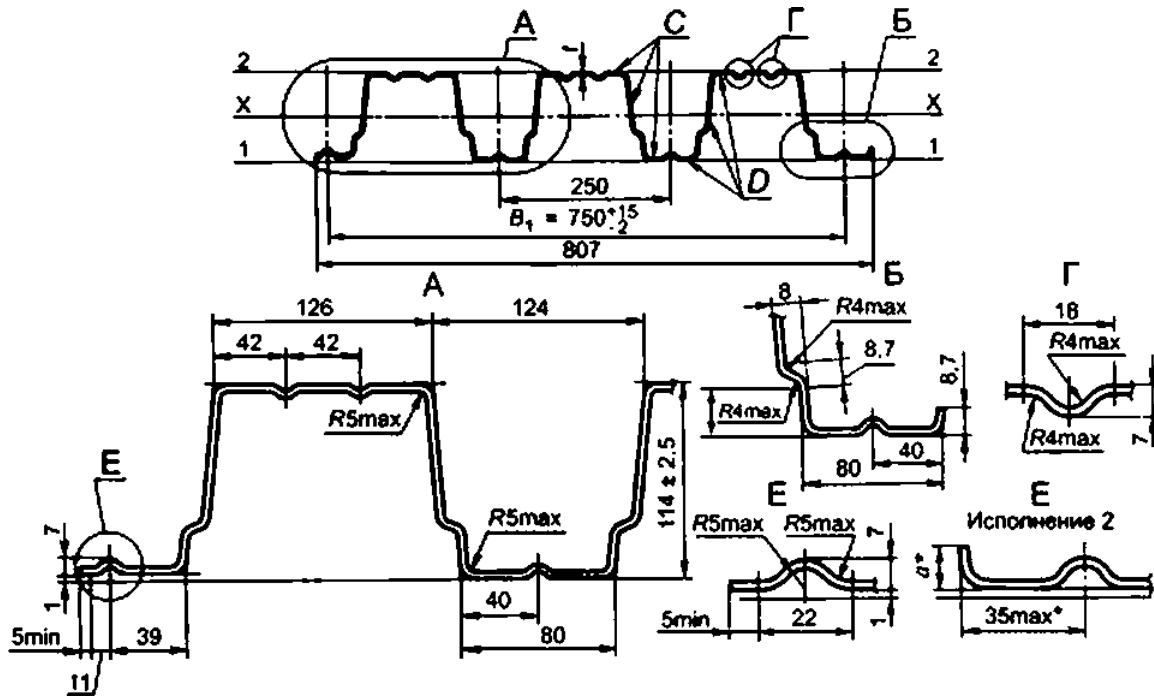
Рисунок Б.2 — Профили типа Н высотой 75 мм

g .2

-	1.	2	1	1						1	*
				If см ⁴	3		} . 4	3			
					"X1	*X2		**	**		
75-750-0.7	0.7		7.4	104.5	22.5	20.1	104.5	25.6	28.1	0.6	1250
75-750-0.8	0.6	10.0	8.4	114.0	25.6	32.2	114.0	28.5	33.1	11.2	
75-750-0.9	0.»	11.3	0.3	120.6	30.2	37.6	120.6	31.6	38.0	12.5	



* 0.



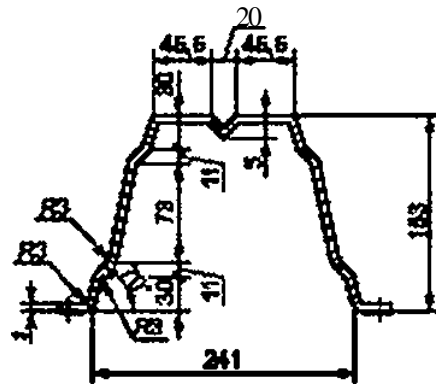
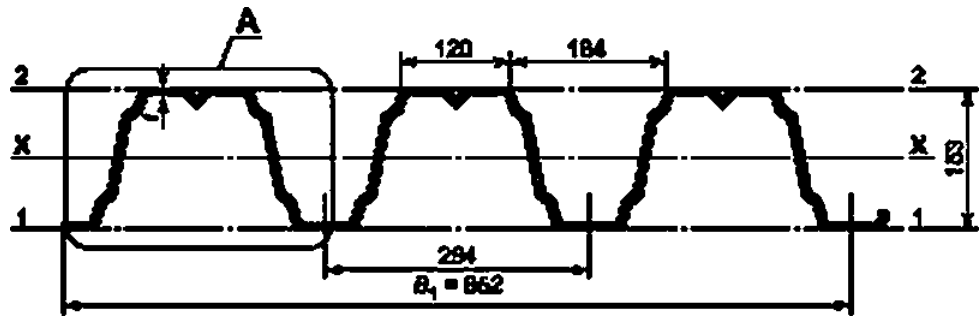
, a i 0.

4—

114

750

	1.	2	1	1						1	*
				3		4		3			
				4	3	4	3	3	1		
H1U-600-0.8	0.6	10.0	8.4	320.9	53.3	59.7	320.9	52.4	55.6	14.0	1250
114600-0.9	0.»	11.3	9.3	361.0	60.0	67.2	361.0	S9.6	65.9	15.6	
H1U-600-1.0	1.0	12.5	.	405.4	67.6	75.0	405.4	67,6	75.0	17.2	
H1U-750-0.ii	0.6	VU	9.4	307.9	51.2	57.1	307.9	S1.2	57.1	12.5	1400
H1U-750-0.9	0.»	12,6	10.5	345.2	67.4	64.0	345,2	57.4	64.0	14.0	
H1U-750-1.0	1.0	U.0	11.7	383.6	63.6	71.1	363.6	63.6	71.1	15.4	



5— 153 . 650

.4

1.	2	1 2	1						1 2.	
			3			3				
			4		3		3			
			Wki.			^1.	kV«,			
153 50-0.8	0.8	12.0	9.8	403.6	44.0	64.9	401.3	46.8	56.8	11.5
153-850-1.0	1.0	16.5	12.2	524.5	58.4	81.7	519.7	59.4	76.0	14.4
153-860-1.2	1.2	18.0	14.5	643.7	72.2	98.9	840.3	72.1	97.7	17.1
153-850-1.5	1.5	22.5	18.1	806.5	90.4	123.5	806.3	90.4	123.S	21.3

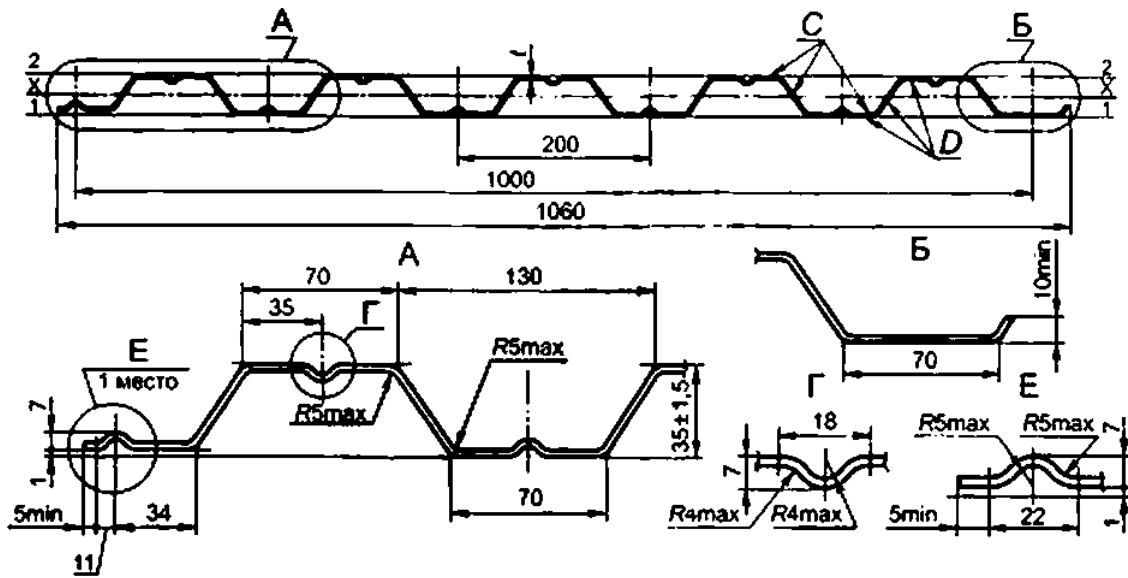
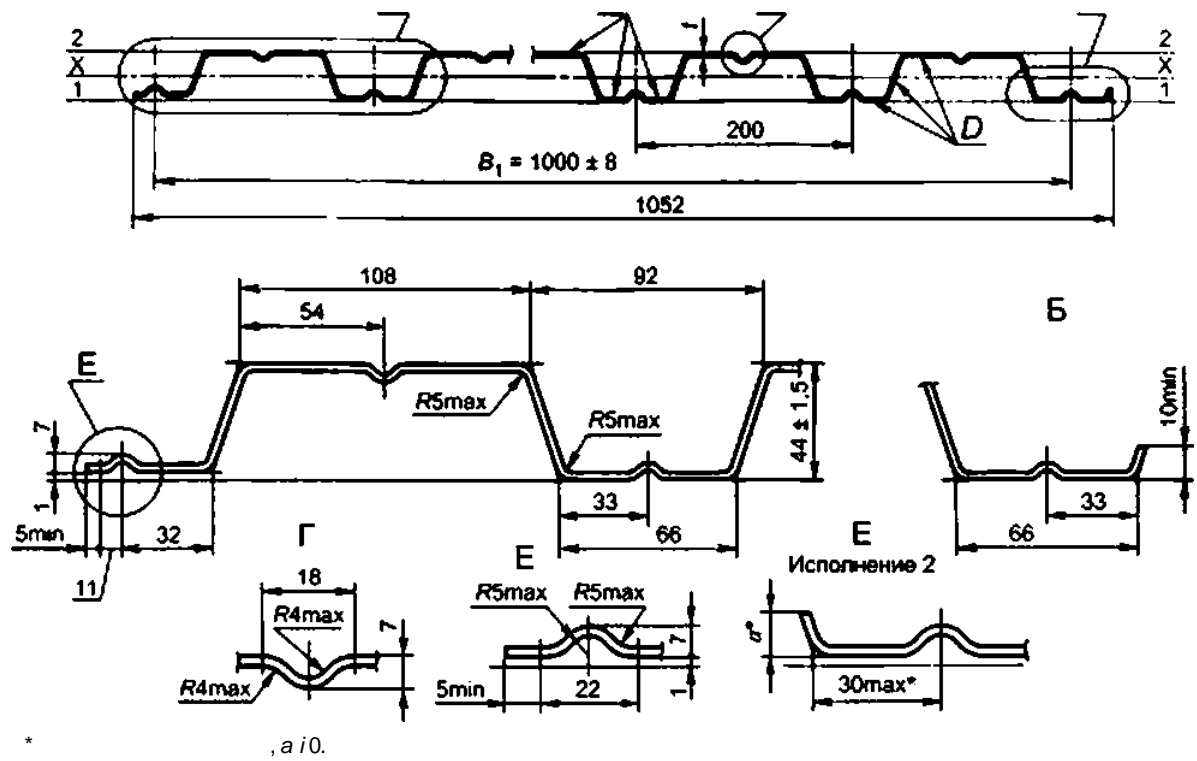


Рисунок Б.6 — Профили типа HC высотой 35 мм

.5

	t, UU	2	t	1						1 2. «	*. UU
				2-2							
				3			3				
				v«4	"Vi		V «*4	"Vi	"d		
HC3S-1000-0.6	0.6	7.5	6.4	>4.92	6.58	6.27	>5.41	9.25	8.4	6.4	1250
HC3S-1000-0.7	0.7	8.75	7.4	>7.36	9.95	9.56	>7.87	10.73	9.74	7.4	
36-1000-0.8	0.6	<0.0	6.4	>9.89	11.44	10.92	20.26	12.16	11.04	6.4	



*

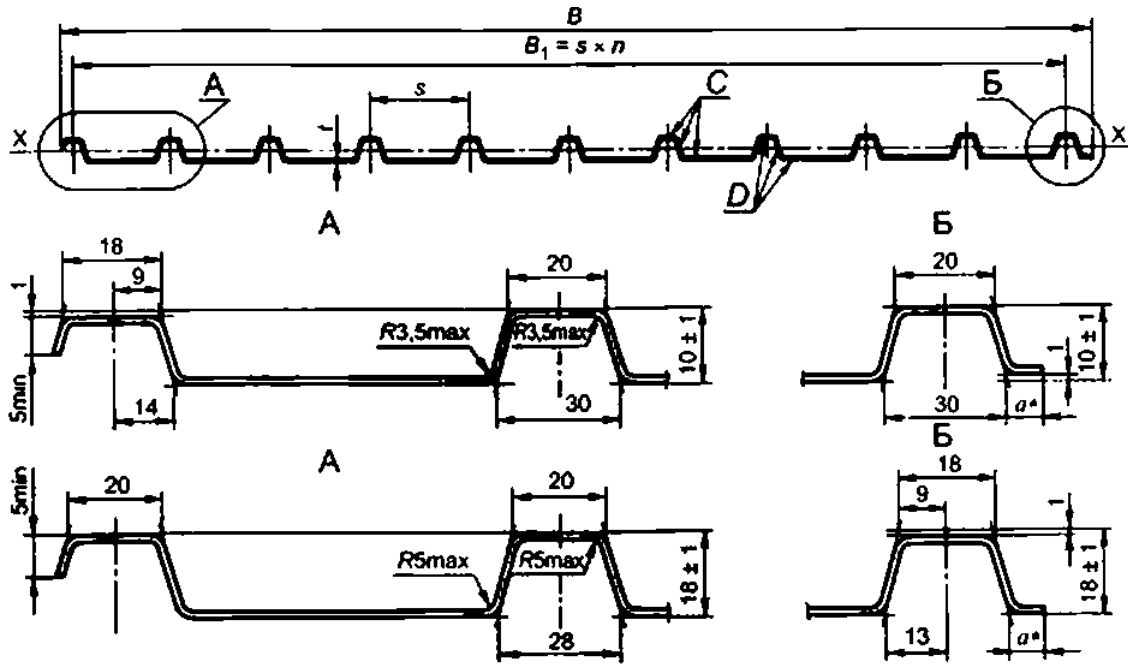
, a i 0.

.7—

44

.6

-	l.	2	1	CMJ						1 2.	1
				2		< 4	CMJ				
				«<	xl		xl	wa			
44 00-0.7	0.7	9.6	8.3	32.9	13.4	16.8	32.9	13.0	13.6	8.3	1400
MC44-1000-0.8	.	11.2	9.4	37.66	15.41	19.25	37.66	15.07	16,76	9.4	



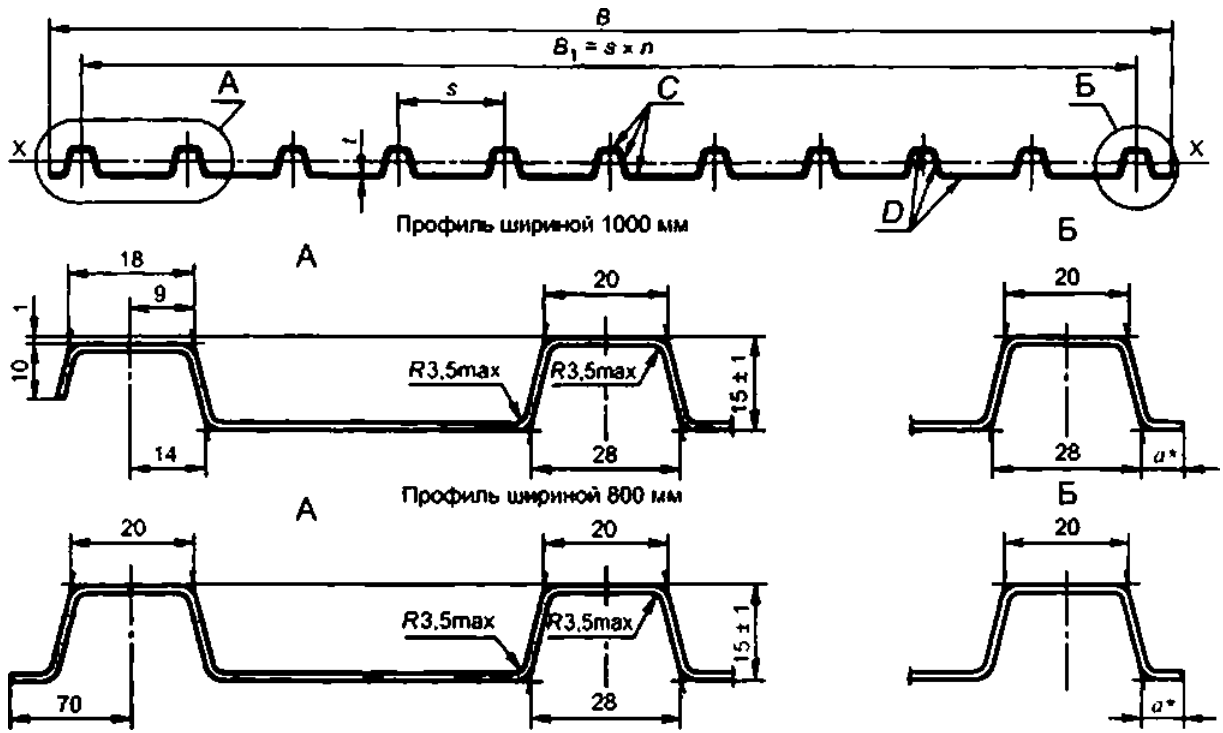
*Размер технологический, $a \geq 0$.

8—

10 16

.7

					2	1	1	4	1 2. »	
	*1		0							
10-899-0.8 10-899-0.7	918	899	0.8 0.7	9	8.0 7.0	5.1 5.9	0.61 0.97		6.7 6.8	1000
-1000-0.e 010-1006-0.7	1022	1000	0.8 0.7	10	8.8 7.7	5.6 6.5	0.80 0.98		5.8 6.5	1100
016-1000-0.6 016-1000-0.7	1023	1000	0.8 0.7	10	7.5 8.8	8.4 7.4	.04 3.59		6.4 7.4	1250



*

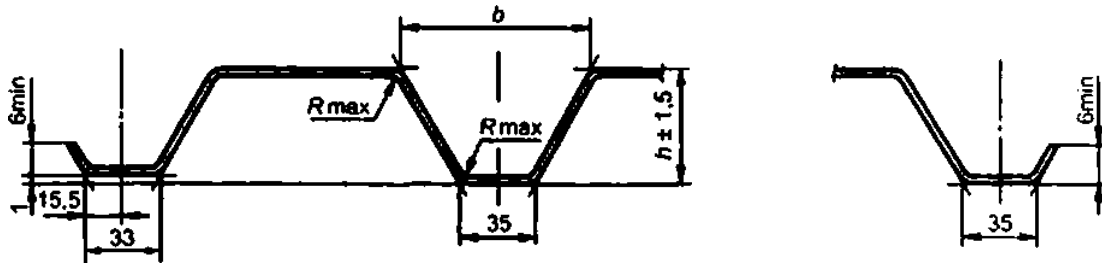
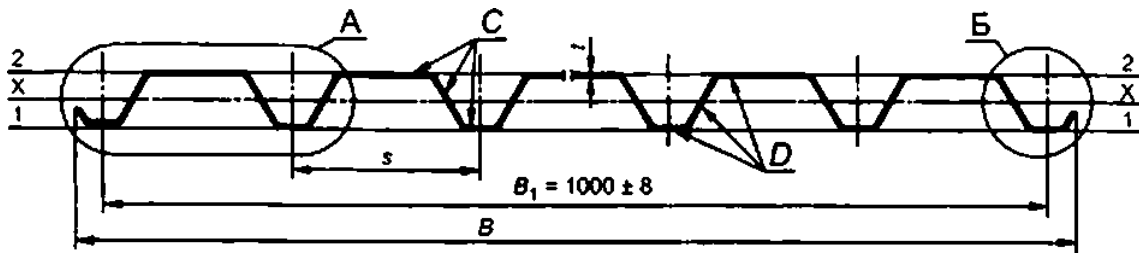
0.

.9—

15

.8

-	,			/, 2	1 , «	1 / . 4	1 2,	>>	
	>	1							
C1S-800-0.8	940	800	8	0.8	8.8	5.80	2.10	8.0	1100
cis-800-0.7				0.7	7.7	8.55	2.55	8.9	
C1S-1000-0.8	1018	1000	10	0.8	7.5	8.4	2.80	8.4	1250
15-1000-07				0.7	8.7	7.4	5.00	7.4	



.10—

21 44

.9

						4.	2	1	1					2.	* « .
	h	6	S	1	/ . <				3		/,* 4		3		
									**1						
21-1000-0.6	21	1061	65	5	0.6	7.5	6.4	6.49	4.63	4.96	5.46	5.24	4.SI	6.4	1250
21-1000-0.7					0.7	6.76	7.4	6.32	6.07	5.81	6.26	6.14	5.66	7.4	
44-1000-0.7	44	1047	100	10	200	0.7	6.6	7.4	25.4	9.3	15.2	20.7	8.3	6.5	

1—9

7.65 r/ 3:

1

1 2

414 .

2

(

: o = 40/ —

: =60/—

3

1

8.,

1 2

1

()

.1 —

1

		no 9B2S	no 1J	
	II	—	—	5—7
	I	—	—	5—7
	III	—	—	5—7
	II	AK	AY	20—30'»
	I	.	SP	20—30'>
	III		PUR	20—60'>
()	III. IV		PVDF	20—60'>
8 <)	III	XB	PVC (P)	100—200')
	I		SP	10—18
	III		EP	10—18
»				

9.401.

1

» (52146—2003 28.13330.2012 « 2.03.11—85 N91).

[1] 1043-1:2011

1.

24045—2016

669.14-423.69:006.354

77.140.70

: , , , , -

08.11.2016. » 29.11.2016 60«04'/j.
. . . 9.28 .- . . 2.95. 41 . . 2997.

Федеральное агентство
по техническому регулированию
и метрологии

Федеральное агентство
по техническому регулированию
и метрологии

Федеральное агентство
по техническому регулированию
и метрологии